

**Кран шаровый нержавеющий приварной**

**Назначение**

Кран шаровый муфтовый предназначен для использования в качестве запорного устройства на трубопроводах. Пропускает и перекрывает поток рабочей среды (вода, нефтепродукты, пар, воздух).

**Описание и технические характеристики**

**Стандарты:** ASME B16.34

**Конструкция:** полнопроходной, трехсоставной.

**Тип соединения:** приварной (ASME B16.25 /DIN3239part1)

**Опционально:** блокиратор поворота

**Размеры:** 3/8", 1/2", 3/4", 1", 1 1/4", 1 1/2", 2", 2 1/2", 3", 4", 5", 6"

**Максимальное давление:** 3/8"-1 1/4" -64 атм.; 1 1/2" -2" -40атм.; 2 1/2" -4" -25 атм.; 4" - 6" -16 атм.

**Рабочая температура:** от -20° до +220°С

**Максимальные температуры:** от -30° до +230°С

**Класс герметичности:** А

**Тип управления:** ручное

Диаграмма Давление-Температура  
1/4"-4"

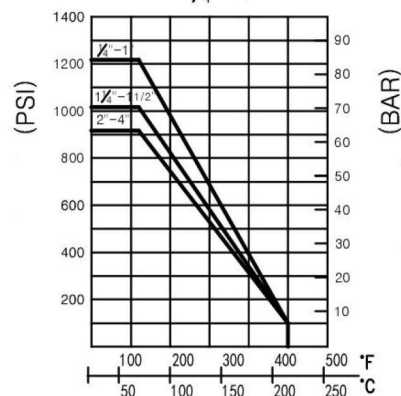
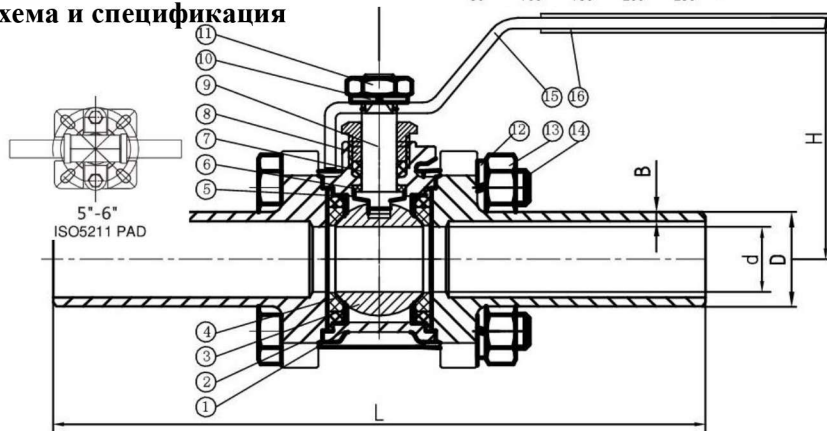


Схема и спецификация



**Монтаж, эксплуатация и меры безопасности**

Кран может устанавливаться на трубопровод в положении удобном для его эксплуатации: доступ к приводу и возможность демонтажа для технического обслуживания.

При монтаже и эксплуатации крана должны выполняться требования безопасности по ГОСТ 12.2.063-81.

В соответствии с ГОСТ 12.2.063 п.3.10, арматура не должна испытывать нагрузок от трубопровода.

Рабочая среда может подаваться с любой стороны.

Шаровый кран обязательно открывать на полный ход.

**Не допускается:**

Замерзание рабочей среды внутри клапана.

Попадание внутрь крана окалины, песка, грязи и т.п.

Снимать кран и производить любые работы при наличии

рабочей среды и давления в трубопроводе.

Использовать кран на параметрах, превышающих указанные в данном паспорте.

Применять кран в качестве опоры для трубопровода.

Использование крана в качестве регулирующего устройства.

16	Оплетка ручки	PVC	PVC	1
15	Ручка	SS	SS	1
14	Болт / Шпилька	A2-70	A2-70	4
13	Гайка	A2-70	A2-70	4
12	Шайба	SS	SS	4
11	Гайка	A2-70	A2-70	1
10	Шайба	SS	SS	1
09	Шток	316	304	1
08	Втулка	304	304	1
07	Уплотнение	PTFE	PTFE	1
06	Упорная шайба	PTFE	PTFE	1
05	Прокладка	PTFE	PTFE	1
04	Седло	PTFE	PTFE	2
03	Шар	316	304	1
02	Приварной патрубков	316	304	2
01	Корпус	316	304	1
No.	НАИМЕНОВАНИЕ	МАТЕРИАЛ		Кол-во, шт

РАЗМЕР	d	L	B	D	H	E	Масса, кг
1/4"	10	130	2.1	14.2	50	120	0,35
3/8"	12	130	2.1	17.2	50	120	0,41
1/2"	15	150	2.1	21.3	55	120	0,63
3/4"	20	155	2.1	26.9	66	135	0,83
1"	25	186	2.8	33.7	71	160	1,17
1 1/4"	32	195	2.8	42.4	81	170	1,95
1 1/2"	38	231	2.8	48.3	87	190	2,5
2"	50	243	2.8	60.3	94	220	3,55
2 1/2"	64	290	3	76.1	119	280	6,15
3"	76	302	3	88.9	125	280	10,4
4"	100	326	3	114.3	159	330	18,2
5"	125	360	7	141.3	186	330	22
6"	150	390	7	168.3	207	330	30

**Изображение**



\*Возможно внесение конструктивных изменений производителем.